

# STERIONIZER™

Integrateable Bipolar Ionizer that brings Natural, Quality Air to your living environment.  
Next Generation of Indoor air treatment systems.

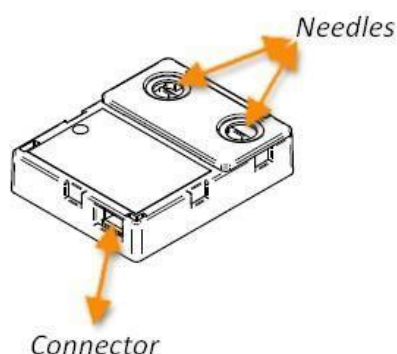
## Руководство по установке

### Система ионизации Прибор - IS1-12D3/D5

#### 1. Назначение

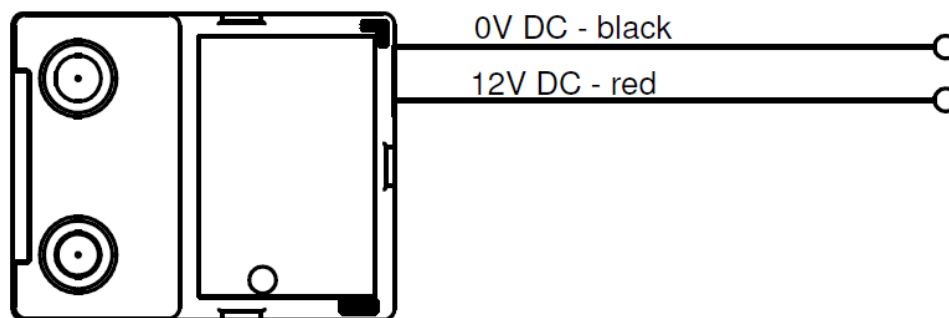
STERIONIZER™ является биполярным ионизатором предназначенным для встраивания в различные приборы и машины. Для применения внутри помещений. Для обработки воздуха в установках, таких как: кондиционеры, очистители, увлажнители и многое другое.

#### 2. Внешний вид.

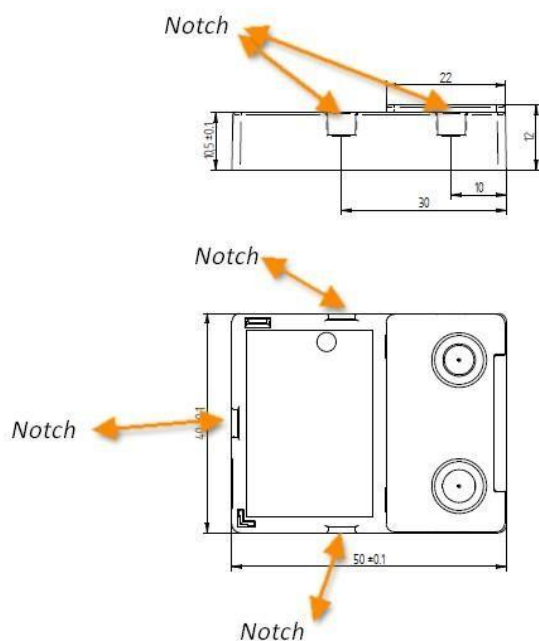


### 3. Электрическое подключение.

Модель D3/D5 Sterionizer™ подключаются через 2 - провода черный и красный к 12 вольтам постоянного тока. Третий провод желтого цвета (если есть) – для подключения к управляющим контактам.

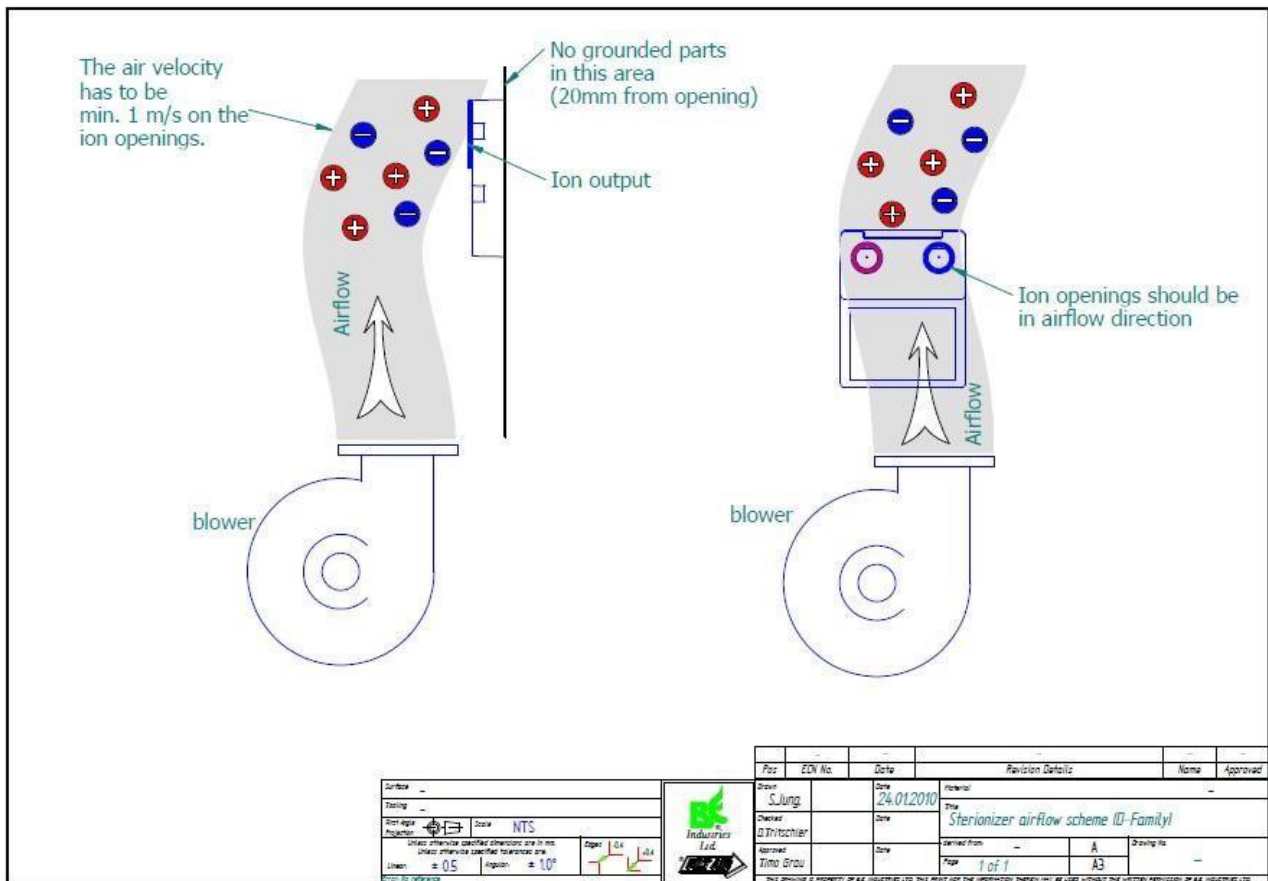


**4. Вырезы для механических соединений**  
Sterionizer™ имеет 3 выреза на верхней крышке и 3 выреза на нижней крышке. Эти вырезы используются для блокировки продукт в назначенный слот.



## 5. Замечания по установке

1. Sterionizer должен находиться вблизи выхода воздушного потока продукта таким образом, чтобы генерируемые ионы могли свободно распространяться по всей комнате. Минимальная скорость потока воздуха должна быть 1м/сек.
2. Удостоверьтесь, чтобы держать минимальный размер свободного пространства 20мм между областью выхода Ion от Sterionizer к другой части конечного продукта.
- 3.



## 6. Габаритный Обзор

